



## INFINITUS IN-Cell Touch Screen

Glory Star INFINITUS IN-CELL タッチスクリーンは、従来のLCDタッチスクリーンよりもフレームベゼルが73%薄く、50%軽量化しました。タッチガラスと液晶ディスプレイを1つの層にすることで、従来の液晶ディスプレイよりも薄く、軽く、色も鮮やかに表示され、視認性にも優れています。また、AndroidおよびWindowsプラットフォームと互換性があり、高コントラスト比、4K体験、アンチグレアにより、商品の売り場から美術館のディスプレイ、患者用ディスプレイ、セルフオーダーのキオスクまで、あらゆる用途に最適な製品です。

## 仕様

GLORY STAR INFINITUS In- Cell Touch Screenは、WindowsまたはAndroidのいずれかのプラットフォームをお選びいただけます。ご注文の際は、パネルサイズと、必要なプラットフォームの品番をご指定ください。

		INF321	INF431
パネルデータ	画面サイズ	32inch	43inch
	アクティブエリア	698.4(H) x 392.85(V)(mm)	943(H) x 531.5(V)(mm)
	解像度	1920 x 1080	3840 x 2160 / 1920 x 1080-4K
	視野角	178°	178°
	カラー	16.7M	16.7M
	コントラスト比	1200:1	1200:1
	輝度	300cd/m <sup>2</sup>	300cd/m <sup>2</sup>
	アスペクト比	16:9	16:9
タッチデータ	タッチ技術	インセルタッチ	インセルタッチ
	タッチポイント	マルチ (10タッチポイント)	マルチ (10タッチポイント)
	ガラス	アンチグレア, 4H	アンチグレア, 4H

## オプション1-Windowsプラットフォーム

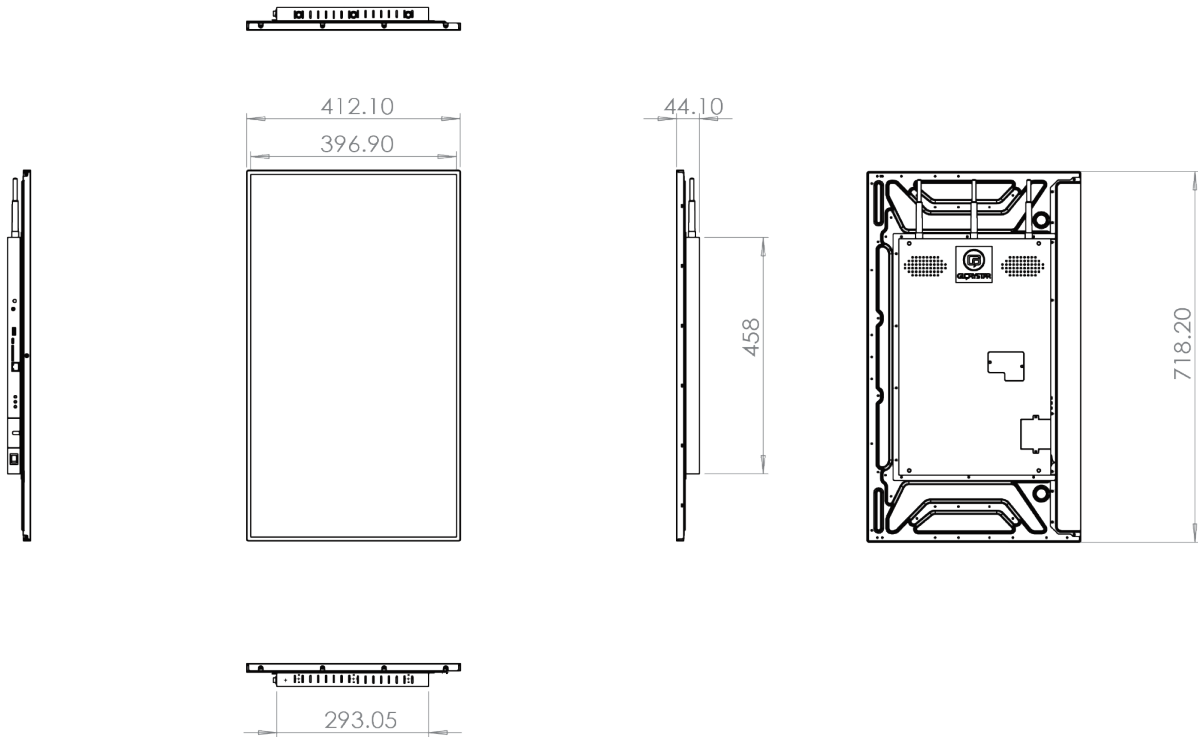
		Windows Platform			
CPU&システム	Part #	Part#J1900	Part#4205U	Part#8145U	Part#8265U
	CPU	J1900	4205U	i3-8145U	i5-8265U
	基本周波数	2.0GHz	1.8GHz	2.1GHz	1.6GHz
	CPUキャッシュ	2MB	2MB	4MB	6MB
	BIOS	AMI 8MB UEFI BIOS	AMI 16MB UEFI BIOS		
RAM	RAM	4GB DDR3L @1333 MHz (最大8GB)	8GB, デュアルチャネル2 x DDR4 2400 MHz (最大32GB)		
ROM	ストレージ	64GB SSD (アップグレード可)	SATA3.0 256GB SSD		
ソフトウェア	OS	Win 8/8.1/10 64bit (オプション), Linux 32 / 64 bit (デフォルトOS : Window 10 IoT Enterprise LTSC 2019 英語版 64 bit)			
オーディオ	コーデック	Realtek HD ALC662			
	スピーカー	5W x2			
Ethernet	コントローラー	Realtek RTL8111F ギガビットLAN	Intel i211 – 10/100/1000Mbps		
	コネクター	1 x RJ45	2 x RJ45		
	Wake On LAN	対応			
	Wifi/Bluetooth	IEEE 802.11a/b/n/ac, Wi-Fi 準拠, Bluetooth 4.0			
ストレージ	スロット	1 x mSATA; 1 x SATA2.0	1x M.2 for 4G, 1x SATA3.0		
入出力	入出力	USB 2.0 x3, USB 3.0 x1, ラインアウト x1; マイクイン x1, VGA x1	USB 2.0 x1, USB 3.0 x3, ラインアウト x1; マイクイン x1, DP1.2 x1, VGA x1		
取り付け	VESA	VESA 200			
製品サイズ		32inch: 719 x 413 x 45mm			
製品重さ		32inch: 6.7kg			
ギフトボックスサイズ		32inch: 786 x 115 x 484mm			
ギフトボックス重さ		32inch: 8kg			
カートンサイズ		32inch: 808 x 248 x 500mm			
カートン重さ		32inch: 11kg			

## オプション2-Androidプラットフォーム

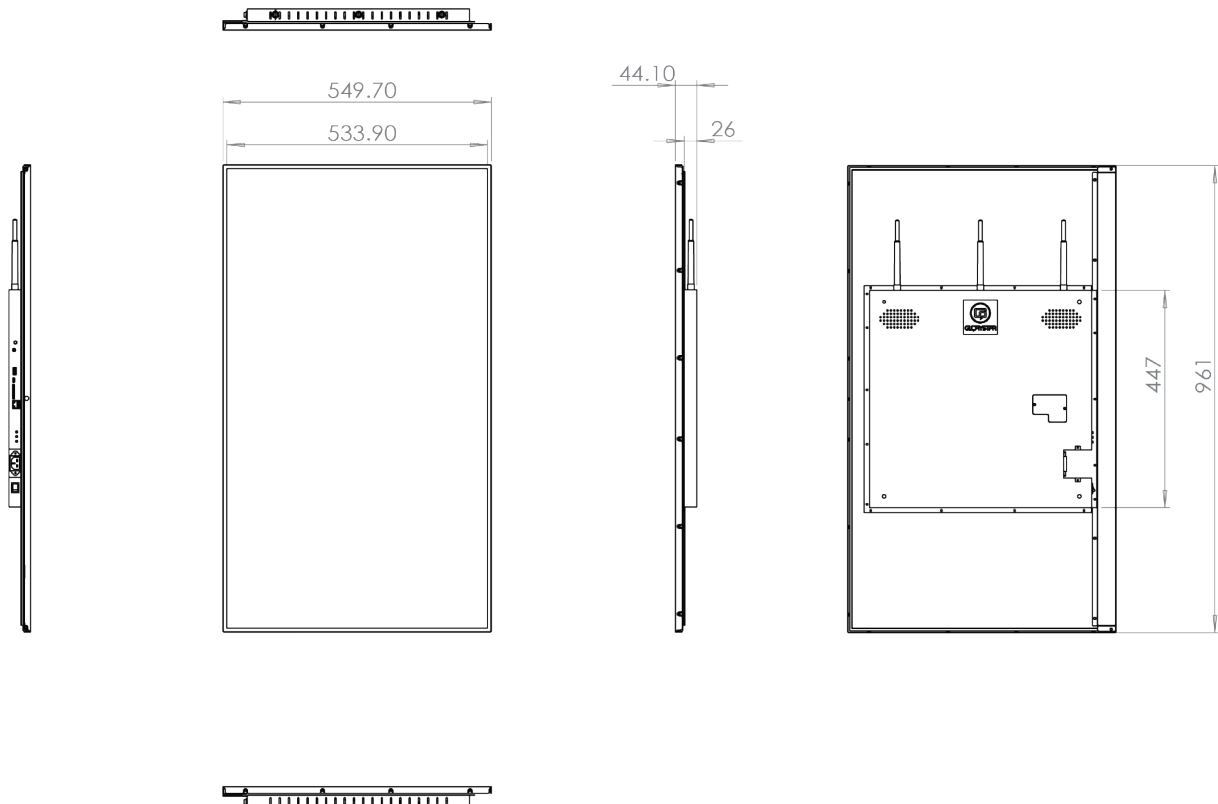
		<b>Android Platform</b>
<b>CPU&amp;システム</b>	<b>Part #</b>	<b>Part#CT399</b>
	CPU	RK3399 ヘキサコア デュアルコア Cortex-A72 最大 1.8GHz, クアッドコア Cortex-A53 最大 1.4GHz
<b>RAM</b>	RAM	4GB DDR3
<b>ROM</b>	ストレージ	32GB eMMC フラッシュ
<b>ソフトウェア</b>	OS	Android 9.0
<b>ロックダウンアプリ</b>	STAROS	ライセンスフリーのSTAROS Kiosk Lockdown Appが含まれます
<b>MDM</b>	Star Control	スターコントロール・リモート・デバイス・モニタリング 3ヶ月無料トライアル
<b>オーディオ</b>	スピーカー	5W x2
<b>Ethernet</b>	コントローラー	100/1000 LAN
	コネクタ	1 x RJ45
	Wifi/Bluetooth	BT 5.0 / 802.11 b/g/n 2.4GHz and 5GHz
<b>入出力</b>	入出力	RJ45 x 1; USB x 2; SD スロット x 1; USB Type C x 1, 3.5mm オーディオ x 1, Recover x 1, GPIOサポート
<b>取り付け</b>	VESA	VESA 200
<b>製品サイズ</b>		<b>32inch:</b> 719 x 413 x 45mm
<b>製品重さ</b>		<b>32inch:</b> 6.7kg
<b>ギフトボックスサイズ</b>		<b>32inch:</b> 786 x 115 x 484mm
<b>ギフトボックス重さ</b>		<b>32inch:</b> 8kg
<b>カートンサイズ</b>		<b>32inch:</b> 808 x 248 x 500mm
<b>カートン重さ</b>		<b>32inch:</b> 11kg

## 設計圖

### INFINITUS 32inch



### INFINITUS 42inch



## お問合せ

### 株式会社INNOVA GLOBAL（日本総代理店）

〒107-0052 東京都港区赤坂 6-4-11-302

03 6277 6090

b2b-info@innova-global.com

## GloryStar 社

United States	Hong Kong	ShenZhen
1440 N. Harbor Blvd Suite 900 Fullerton, CA 92835, USA	Flat D, 5/F, Excelsior Building, 364 Nathan Road, Kowloon, Hong Kong	Bldg 9, 4/F Zhong Yuntai Technology Industrial Park, Tangtou No.1 Road, Shiyan Street, Baoan, ShenZhen, PRC
626 228 5927	852 23762803	86 755 2600 1808
sales@glorystargroup.com	sales@glorystargroup.com	sales@glorystargroup.com

Glory Star の幅広いソリューションの詳細については、[www.glorystargroup.com](http://www.glorystargroup.com) にアクセスするか、最寄りのオフィスにお電話ください。

詳細については、[sales@glorystargroup.com](mailto:sales@glorystargroup.com) までお問い合わせください。Glory Starは、ここに含まれる情報を予告なく変更または更新する権利を有します。

Glory Starは、ここに含まれる情報を予告なく変更または更新する権利、製品の設計、構造、材料、加工、仕様を予告なく変更する権利、および製品に含まれる情報を予告なく変更する権利を有します。

また、製品の製造や流通を中止したり制限したりする権利を有します。Glory Starのロゴ、STAR CONTROLおよびSTAROSは、Glory Star Group Limitedの商標または登録商標です。その他すべての商標は、それぞれの所有者に帰属します。